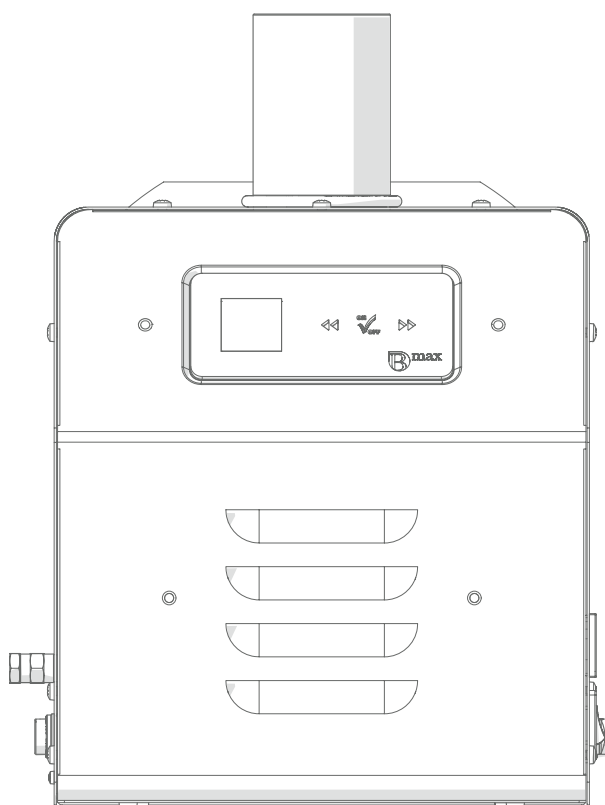


Horák na pelety

B-Home Round 30



Kod. EBM0001 - 05/2015 - R0

UŽIVATEĽSKÝ MANUÁL A MANUÁL NA INŠTALÁCIU A ÚDRŽBU

SK

Pred inštaláciou a použitím horáku, si starostlivo prečítajte tento manuál.

ÚVOD

Vážený zákazník,

Ďakujeme, že ste si zakúpili spotrebič B-Max.

Model B-Essential Round 50, ktorý ste si vybrali, je produktom vysoko výkonného dizajnu, vyspelej technológie, vysokej spoľahlivosti a kvality spracovania.

Odporúčame vám zveriť správu a údržbu vyškolenej osobe. Ak je to nutné, používajte len originálne náhradné diely. Tento návod obsahuje dôležité informácie a tipy, ktoré by mali dodržiavať pre jednoduchšiu inštaláciu a najlepšie možné využitie prístroja.

OBSAH

1	Všeobecne	3			
1.1	Všeobecné pokyny	3			
1.2	Zákazy	3			
1.3	Zhoda	3			
1.4	Štruktúra	4			
1.5	Popis horáku	5			
1.6	Bezpečnostné zariadenia	5			
1.7	Rozmery	5			
1.8	Príslušenstvo	5			
1.8.1	Podávač peliet: rozmery a hmotnosti	6			
1.8.2	Zásobník na pelety: rozmery a hmotn.	6			
1.9	Technické dáta	6			
1.10	Elektrické schéma	7			
1.11	Prevádzka	8			
1.12	Pelety	8			
1.13	Riadiaci panel	9			
1.13.1	Zobrazenia na displeji	9			
1.14	Užívateľské parametre	10			
2	Inštalácia	11			
2.1	Príjem produktu a identifikácia	11			
2.1.1	Identifikácia	11			
2.1.2	Obsah balenia	11			
2.2	Manipulácia	11			
2.3	Miesto inštalácie	12			
2.4	Montáž horáku	12			
			2.5	Montáž podávača peliet a zásobníka na pelety	13
			2.6	Odťah spalín	13
			2.7	Elektrické pripojenia	13
			3	Uvedenie do prevádzky	14
			3.1	Pred spustením horáku	14
			3.2	Spustenie horáku	14
			3.3	Kontrola po prvom spustení	14
			3.4	Automatické vypnutie a úspešné zapálenia	14
			3.5	Kalibrácia peliet	14
			3.6	Nastavenie užívateľských parametrov	15
			3.7	Parametre i	17
			3.7.1	Technické parametre	17
			3.8	Hlásenie o chybách	18
			3.9	Chyby a ich riešenie	18
			4	Údržba	19
			4.1	Pravidelná údržba	19
			4.2	Likvidácia	20

Symbyly používané v návode a ich význam



VAROVANIE

Pre označenie detailnejšej informácie.



UPOZORNENIE

Pri tomto označení venujte opatreniu vyššiu pozornosť.



POZOR

Pre označenie opatrenia, kde je potrebné venovať vyššiu pozornosť. Ak nie sú vykonávané správne, môžu spôsobiť zranenie, generovať poruchy alebo poškodiť zariadenie.



VÝSTRAHA ELEKTRICKÉ NEBEZPEČENSTVO

Pri obsluhu alebo nastavení označeným týmto symbolom, pri nezaškolenej osobe, hrozí elektrické nebezpečenstvo.



ZAKÁZANÉ

Funkcie a iné ovládania označené týmto symbolom sú prísne zakázané.

1 Všeobecne

1.1 Všeobecné pokyny



VÝSTRAHA

- Táto príručka je vo vlastníctve ELMEC Group Srl a nesmie byť reprodukována alebo prevedená na stranu / výrobcu. Všetky práva vyhradené.
- Prístroj nie je určený pre použitie v prostredí s nebezpečenstvom výbuchu.
- Táto príručka je súčasťou výrobku; uistite sa, že je vždy predávaný aj s horákom, a to aj v prípade, že k prevodu na iného vlastníka, musí byť vždy naštudovaná užívateľom, alebo povereným pracovníkom na údržbu. Starostlivo si prečítajte tento návod pred použitím prístroja a zaistite bezpečnú prevádzku.
- Ak si nie ste istý, pokiaľ ide o podmienky a / alebo sadu funkcií a súvisiaceho vybavenia, obráťte sa prosím miestneho predajcu pre viac informácií.
- Používajte len originálne náhradné diely od výrobcu.
- V prípade poškodenia výrobku, je nutné to bezodkladne oznámiť servisnému technikovi alebo dodávateľovi produktu.
- Vykonajte funkčnú skúšku. Akékoľvek abnormality alebo poruchy okamžite reportujte.

1.2 Zákazy



Je zakázané:

- Používať prístroj v prostredí s nebezpečenstvom výbuchu.
- Upraviť výrobok bez písomného súhlasu výrobcu.
- Otvorenie kotla počas prevádzky horáka
- Skladovanie horľavých látok v blízkosti horáka
- Nechať spotrebič vystavený živlom (voda, vietor..)
- Inštalujte horák a kotol v priestore, ktorý nie je príliš vlhký. Priestor nesmie byť uzatvorený, ale vetraný.

- Nedotýkajte sa častí spotrebiča, ktoré sú mokré.
- Zákaz používania horák deťmi alebo neskúsenými osobami

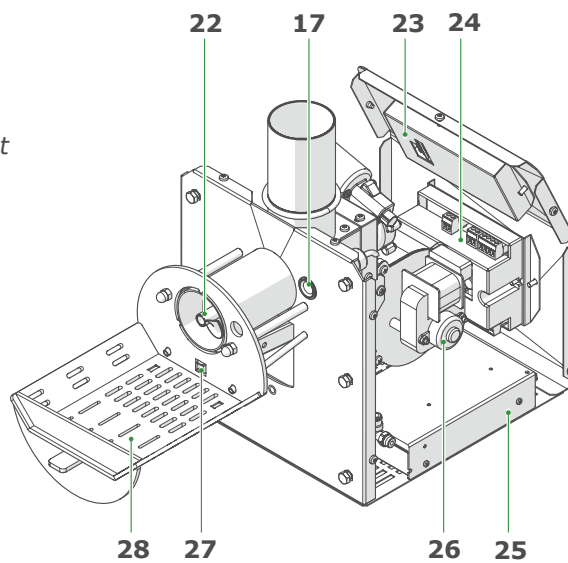
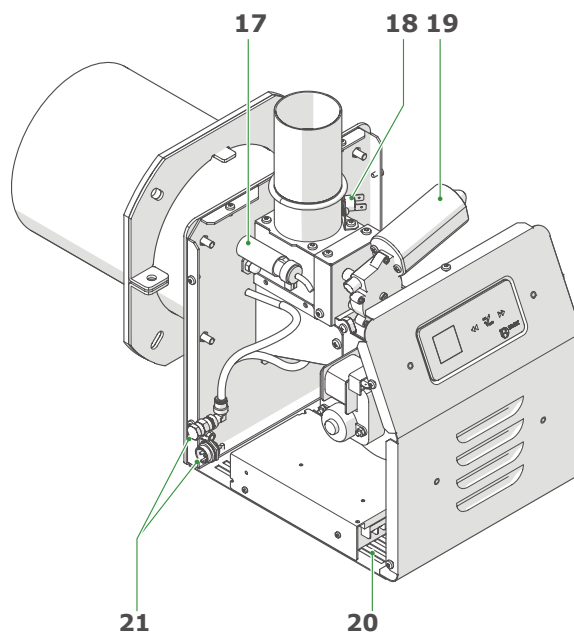
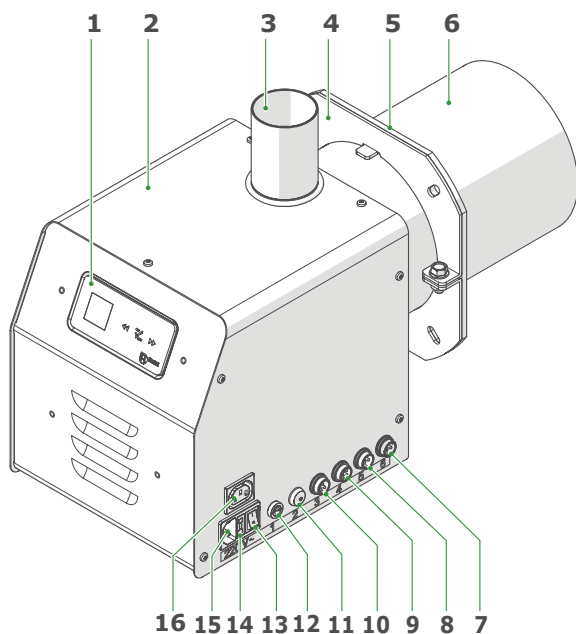
1.3 Zhoda

Horák B- Home Round 30 je v súlade s európskymi smernicami:

- smernica 2006/42/ES
- smernica pre elektromagnetickú kompatibilitu 2006/95CE
- smernica nízkonapäťových zariadení 2004/108/ES

ako je uvedené v osvedčení o zhode, dodávanom s prístrojom.

1.4 Horák a jeho súčasti



- 1 Riadiaca jednotka - displej
- 2 Opláštenie - kryt horáka
- 3 Odnímateľný adaptér na napojenie hadice podávača peliet
- 4 Príruba na pripojenie ku kotlu
- 5 Izolačné tesnenie pod prírubou
- 6 Spaľovacia komora horáku - tubus
- 7 Pripojenie komunikácie cez PC
- 8 Pripojenie izbového termostatu
- 9 Pripojenie teplotnej sondy (čidla) kotlového výmenníka
- 10 Pripojenie podávača peliet - komunikácia
- 11 Tlačidlo naplňania peliet
- 12 Poistka (3,15A oneskorenie)
- 13 Hlavný vypínač
- 14 Poistka (4A)
- 15 Elektrické napájanie 230V
- 16 Pripojenie podávača peliet - napájanie
- 17 Fotorezistor - snímanie plameňa
- 18 Limitný termostat - bezpečnostný
- 19 Motor interného podávača
- 20 Vstup pre ventilovaný vzduch
- 21 Pripojenie kompresného vzduchu - vstup a komunikácia
- 22 Interný skrutkový podávač
- 23 Displej
- 24 Elektronika
- 25 Transformátor 230V/24V
- 26 Ventilátor
- 27 Keramická zapalovacia elektróda
- 28 Nerezový rošt s odnímateľnou prednou časťou

1.5 Popis horáku

Peletový horák **B-Home Round 30** je výsledkom vývoja a precíznej práce spojených s výberom najmodernejších súčastí v ňom inštalovaných.

Možnosť inštalácie horáku je široká - moderné kotly (liatinové, ocelové), pece, teplovzdušné generátory, ale aj staré kotly na drevo / uhlie.

Hlavné súčasti horáku - valcovitá spaľovacia komora, ventilátor s variabilnými otáčkami, systém automatického zapalovania - keramická elektróda s dlhou životnosťou, plameň sníma fotorezistor na základe jasnosti plameňa (LUX), interný podávač peliet - optimálna dodávka peliet pre zapálenie a horenie. Pre čistenie slúpži pauza v cykluse horenia štandardne ventilátorom alebo voliteľnou sadou pre čistenie stlačeným vzduchom.

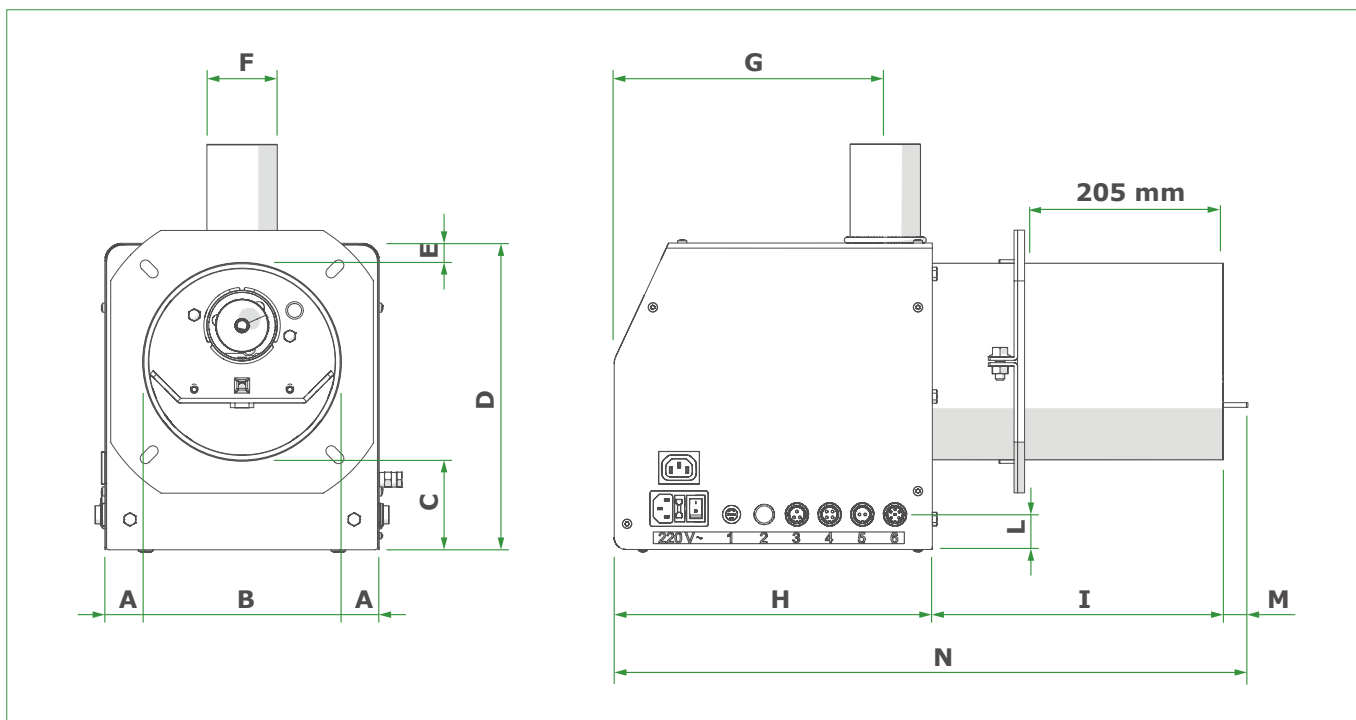
Súčasťou horáku a aj jeho ceny je skrutkový podávač peliet s flexi hadicou, ktorý je riadený hlavnou elektronikou podľa nastavenia. Podávač, ktorý je vnorený do zásobníka peliet (voliteľné) nie je nutné umiestniť priamo ku kotlu, podmienkou je samospád od hlavného motora podávača k horáku. Horák je vybavený hlavnou elektronikou (displej a mikroprocesor), ktorá riadi - automatické zapalovanie, ventilátor, v prípade použitia sadu stlačeného vzduchu, podávač peliet. Je možné v nej nastaviť čas a časovanie, jednotlivé parametre a funkčnosť horáku.

1.6 Bezpečnostné súčasti

Horák **B-Home Round 30** je vybavený nasledovnými bezpečnostnými prvkami:

- Bezpečnostný termostat horáku - limitný termostat
- Bezpečnostný ventil proti plameňu (voliteľné)

1.7 Rozmery



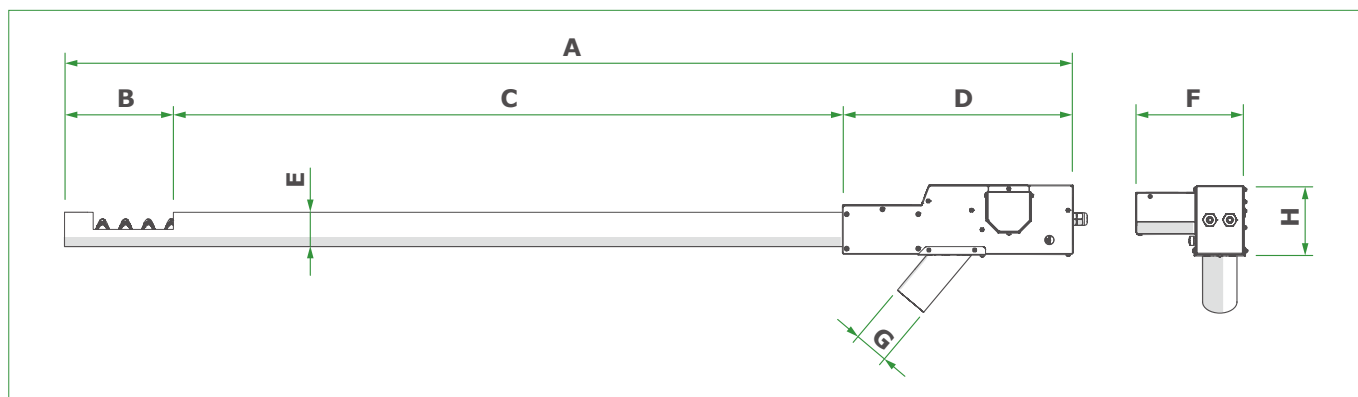
A	B	C	D	E	F	G	H	I	L	M	N
[mm]	[Ømm]	[mm]	[mm]	[mm]	[Ømm]	[mm]	[mm]	[mm]	[mm]	[mm]	[mm]
40,2	139,7	66,5	227,2	21	50	174,6	213	249	30	21	483

1.8 Príslušenstvo

Sú k dispozícii nasledovné príslušenstvá k horáku BMAX:

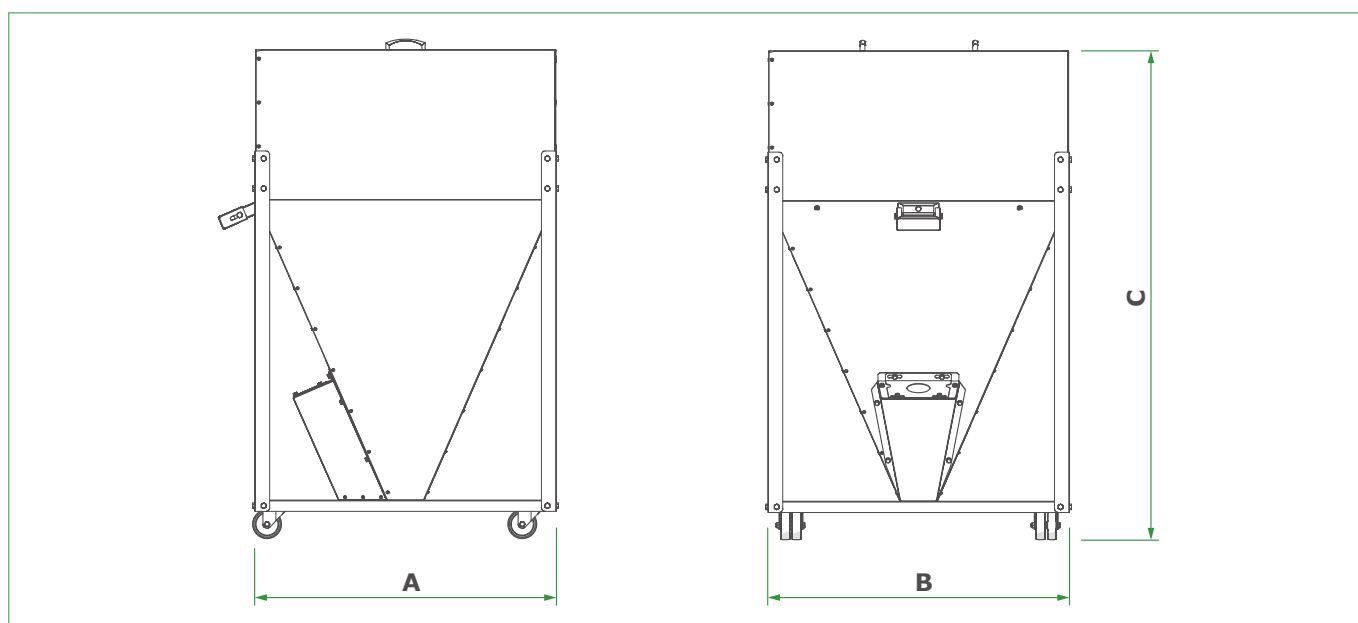
Názov produktu	Kódové označenie
Podávač (Ø 60 mm)	EBL0003-P01
Zásobník na pelety	EBT0001-P01
Zásobník na pelety	EBT0002-P00
Sada pre stlačený vzduch	EBK0018-P00

1.8.1 Podávač peliet: rozmery a hmotnosti



A [mm]	B [mm]	C [mm]	D [mm]	E [Ø mm]	F [mm]	G [Ø mm]	H [mm]	Peso [Kg]
1760	190	1168	402	60	190	60	120	9

1.8.2 Zásobník na pelety: rozmery a hmotnosti /zásobník BMAX/

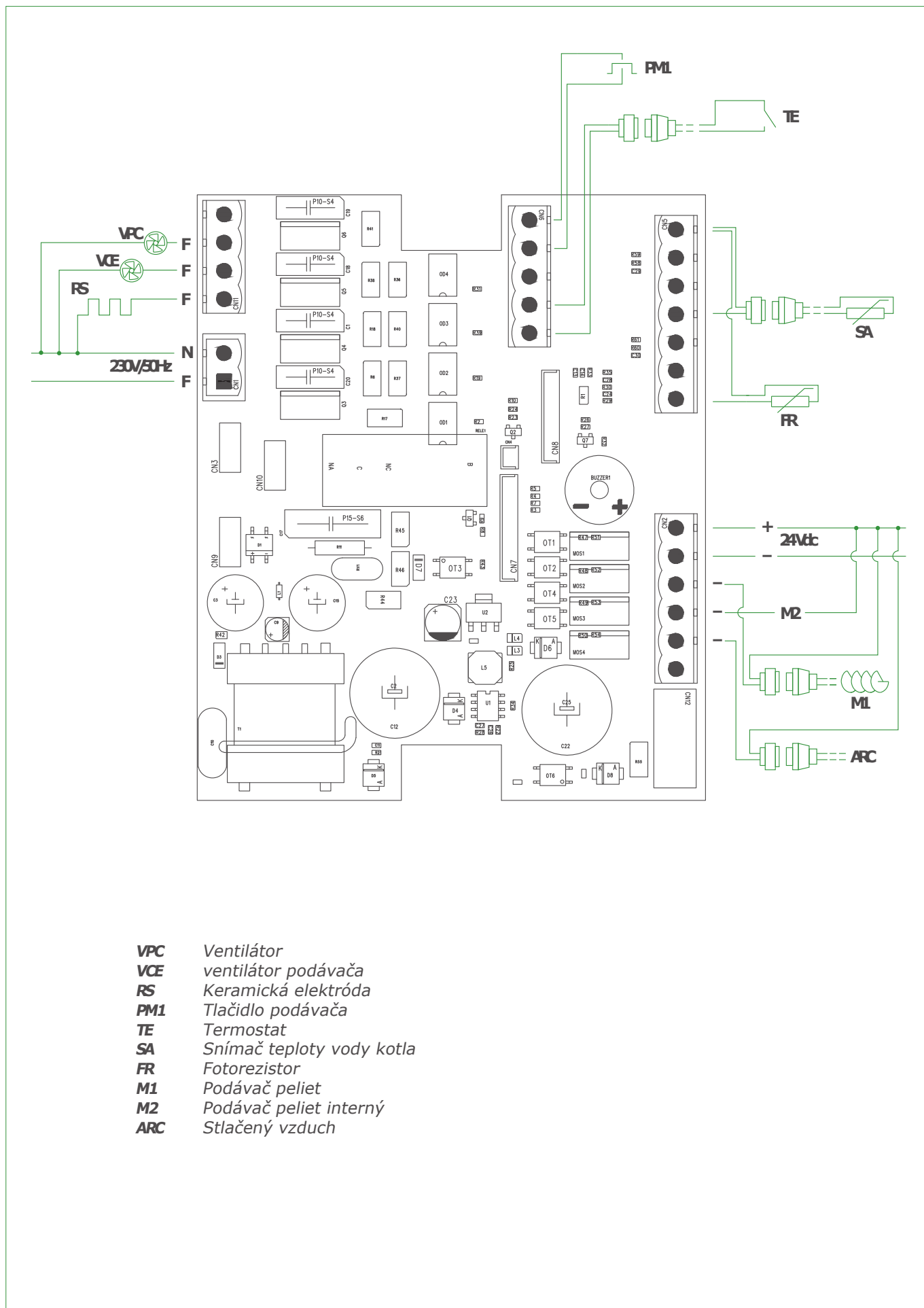


Popis		Kapacita [Kg]	A [mm]	B [mm]	C [mm]	Hmotnosť [Kg]
Zásobník	EBT0001-P01	280	750	650	1252	70
Zásobník	EBT0002-P00	300	800	800	1300	57

1.9 Technické dáta

Popis	U/M	B-Home Round 30
Výkon horáku	kW	7,8 - 30
Elektrické napájanie	V~Hz	230~50
Príkonnosť v prevádzke	W	60
Príkonnosť pri zapálení	W	170
Poistka (oneskorenie)	A	3.15
Level hlučnosti	dB(A)	40
Výška plameňa	mm	100
Minimálne rozmery spaľovacej komory kotla	Výška	mm
	Šírka	mm
	Hĺbka	mm
Komínový ťah	Pa	20

1.10 Elektrická schéma



- VPC** Ventilátor
VCE ventilátor podávača
RS Keramická elektróda
PM1 Tlačidlo podávača
TE Termostat
SA Snímač teploty vody kotla
FR Fotorezistor
M1 Podávač peliet
M2 Podávač peliet interný
ARC Stlačený vzduch

1.11 Prevádzka

Prevádzka a riadenie elektroniky a mikroprocesora sa programuje v niekoľko fázach.

- na obrazovke je zobrazené - výkon ventilátora (Pa) , režim zapálenia, externý podávač, interný podávač. Pri prvotnom zapálení ide interný podávač o 8 sek. dlhšie ako externý. (je nutné pred prvým zapálením manuálne tlačidlom doplniť pelety do podávača).
- po naplnení peliet dochádza k žhaveniu keramickej elektródy, horák je vo fáze skúšky a ide 15-20 minút v testovacom režime na maximálny výkon. Ak sa horák nezapáli, nemá pelety na spodnom rošte.
- po testovacej prevádzke prejde horák do štandardného režimu a čaká na povel od termostatu alebo ak termostat nie je zapojený, spustí sa na základe nastavenej teploty vo výmenníku. Horák následne pracuje v modulačnom režime v nastavenom stupni výkonu (1,2,3,4 alebo 5).
- Ak má horák vykurené na nastavenú teplotu a fotoreziistor zaznamená svetlosť plameňa menej ako 20 LUX, horák prechádza do čistiacej fázy spaľovacej komory.
- horák sa vypne a čaká na požiadavku alebo pokles teploty.



Upozornenie

- nastavenia parametrov môže byť nastavené len autorizovaným technikom za použitia správneho prístupového hesla.
- pre prevádzku v časových periódach bez termostatu, zvážte použitie časových úsekov prevádzky.
- pri použití sady stlačeného vzduchu na čistenie spaľovacej komory, sa kompresný vzduch použije po každom cykluse horenia.



Je zakázané

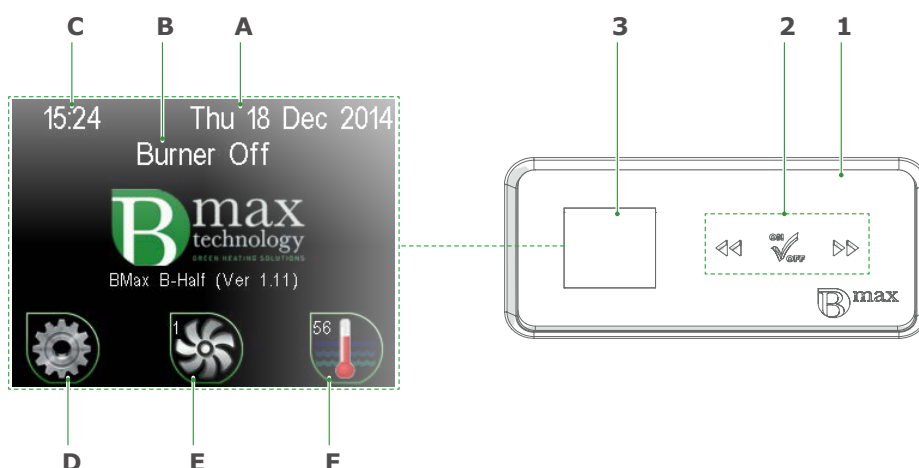
Je prísne zakázané nastavovať alebo prestavovať technické parametre.

1.12 Pelety

Horák je prednastavený a vyrobený na kvalitu a typ peliet, s hodnotami uvedenými v nasledujúcej tabuľke:

Popis	U/M	Hodnota
Priemer	mm	6 DIN Plus
Dĺžka	mm	25 (max)
Hustota	Kg/m ³	650
Potere calorif co inferiore	kWh/kg	5
Vlhkosť	%	8
Popolnatosť	%	1

1.13 Riadiaci panel



1 Ovládací panel

2 Tlačidlá nastavenia



Krátke zatlačenie (1 sekunda): vstup užívateľské menu
Dlhé zatlačenie (>2 sekundy): kontrola nastavených parametrov
Dlhé zatlačenie (>12 sekúnd): reset všetkých parametrov.
POZOR!!! s touto operáciou stratíte všetky nastavené parametre



Krátke zatlačenie (1 sekunda): nastavenie výkonu
Dlhé zatlačenie (>2 sekundy): zapnutie / vypnutie horáku



Krátke zatlačenie (1 sekunda): nastavenie teploty
Dlhé zatlačenie (>2 sekundy): vstup do technického menu (na heslo*)

3 Displej

- A Dátum
- B Stav horáku
- C Hodina
- D Parametre
- E Výkon horáku
- F Teplota vody vo výmenníku kotla

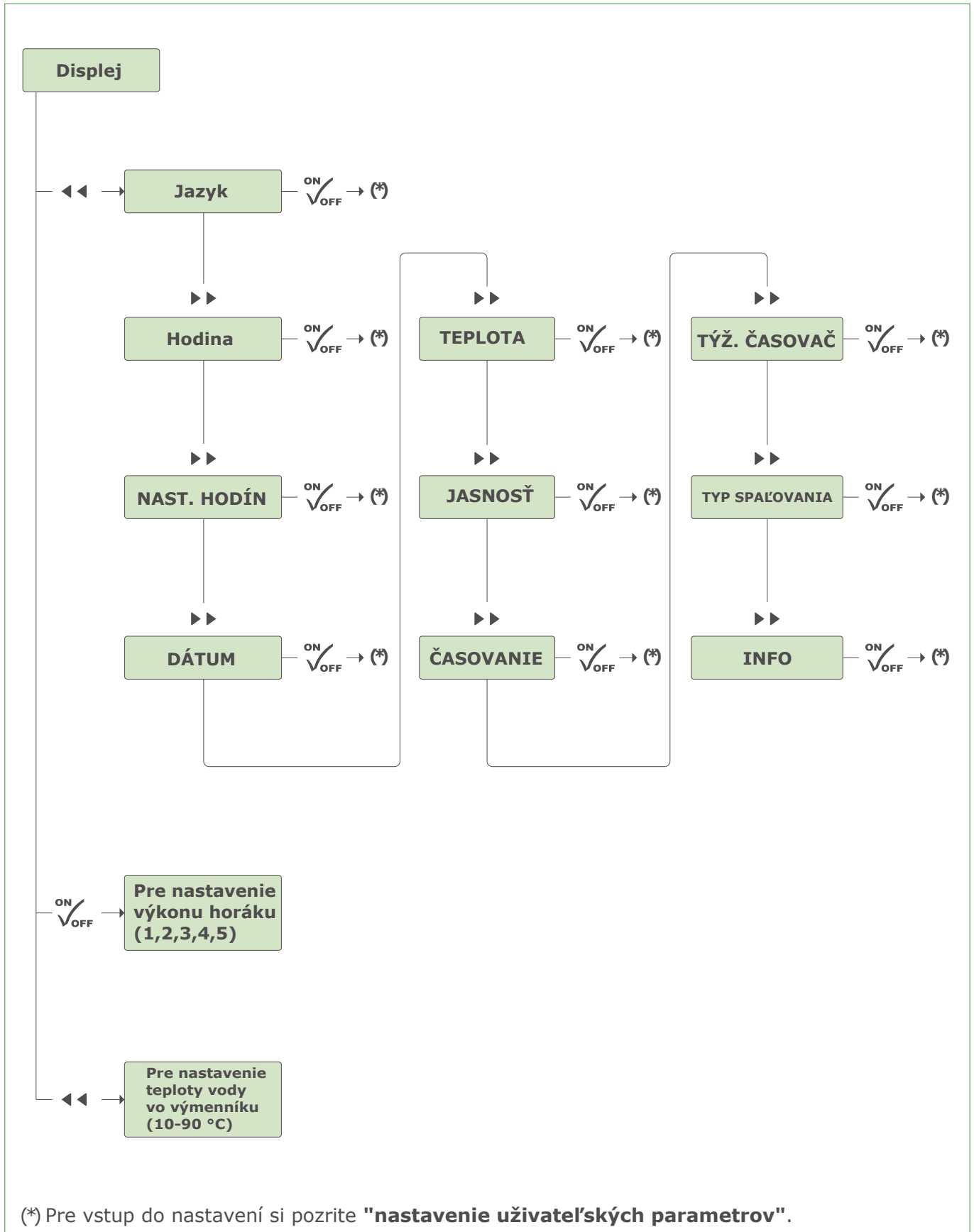
(*) Žiadajte v autorizovanom servise.

1.13.1 Zobrazenia na displeji



Pow Výkon horáku
Tk1 Čas podávania peliet ext. podávača
Tk2 Nenastavené
Lux Intenzita jasnosti (lux)
Ext Rýchlosť ventilátora v ext. podávači.

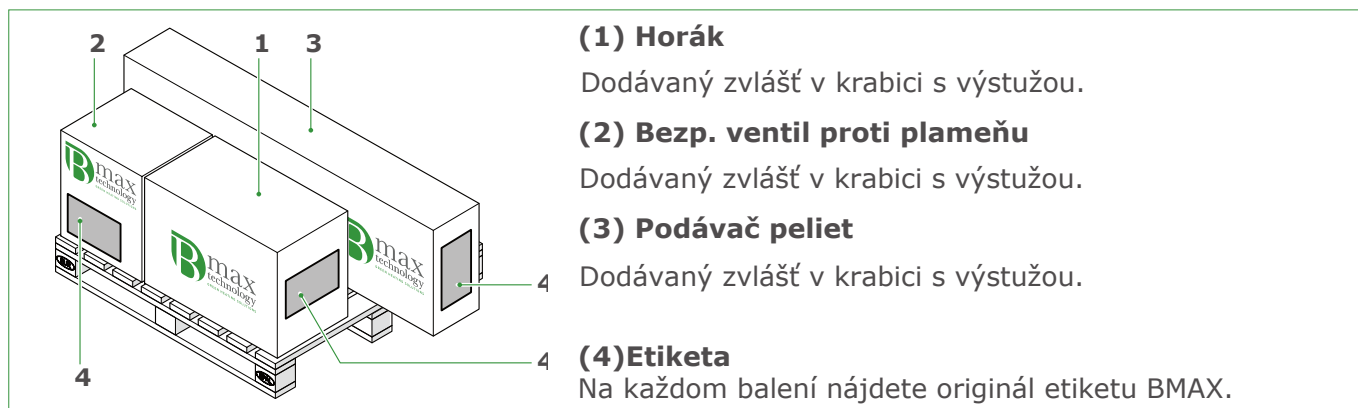
1.14 Uživatelské parametre



2 Inštalácia

2.1 Príjem produktu a identifikácia

Horák je dodávaný dvoch alebo troch baleniach. (podľa objednávky)



2.1.1 Identifikácia

Identifikovať tovar a jeho súčasti je možné cez prilepené etikety s výrobnými číslami.



Varovanie

Pri prijímaní tovaru si skontrolujte celú dodávku podľa dodacieho listu.

2.1.2 Obsah balenia

Horák a podávač

- Horák
- O-ringové tesnenie
- Adaptér k flexi hadici
- Hadica flexibilná k podávaču
- Príruba na horák a biele tesnenie
- Kábel napájania
- Sonda do výmenníka
- Dokumentácia
- Adaptéry na pripojenia káblov
- Skrutkový podávač
- Kábel na napájanie podávača

Bezp. ventil proti plameňu

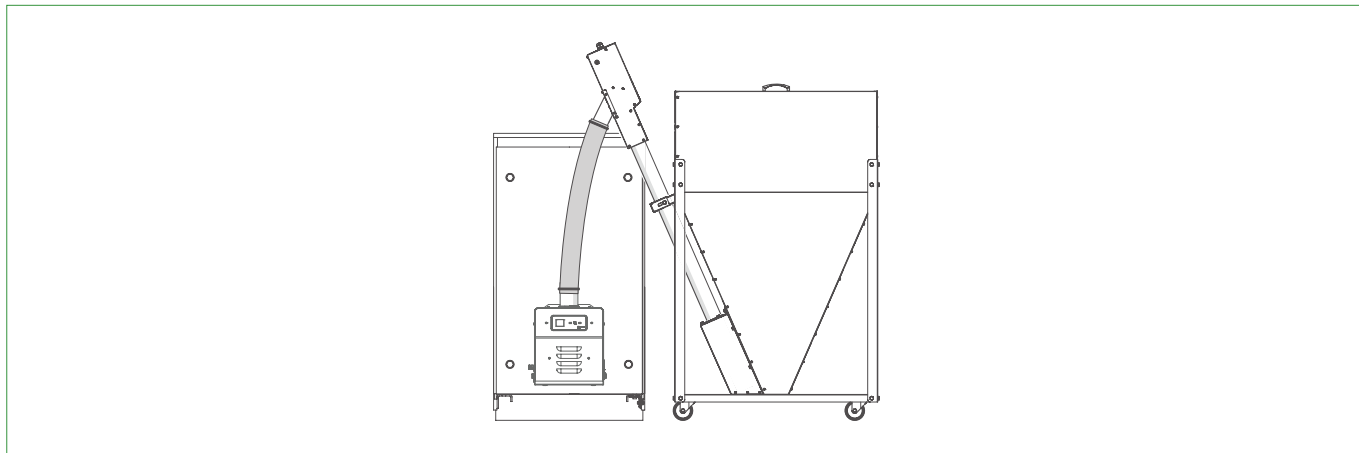
- voliteľné príslušenstvo

2.2 Zaobchádzanie

Horák **B-Home Round 30** je projektovaný pre generátory tepla a kotly, ktoré majú spalinovú komoru v podtlaku, a preto musia byť odvody spalín a dymovody projektované podľa tejto požiadavky.

2.3 Miesto inštalácie

Miesto inštalácie horáku na pelety musí byť miestom v súlade s normami a v súlade s bezpečnosťou jeho prevádzky. Pozícia pripojenia a komponentov musí byť realizovaná s dostatočným priestorom na manipuláciu s horákom a kotlom a jeho údržbou, čistením a prístupom k čistiacemu otvoru komínu.



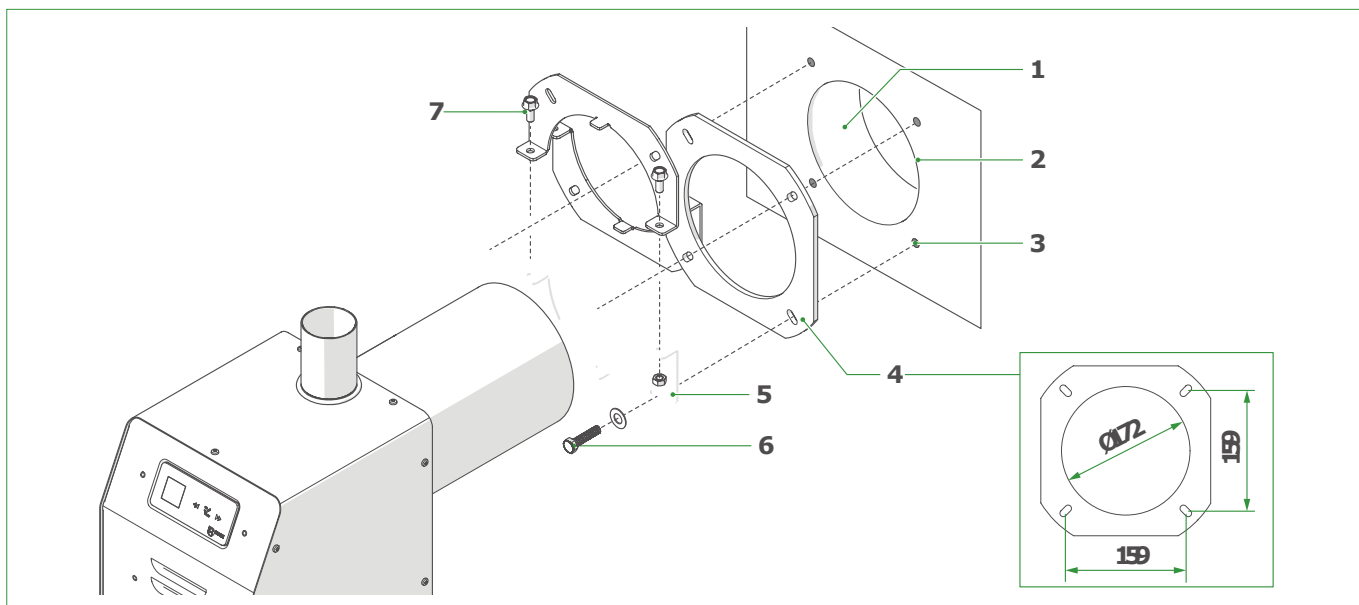
Pozor

Priestor v kotolni, kde je inštalovaný horák, musí byť vetraný a správne dimenzovaný.

2.4 Montáž horáku

Pred montážou horáku:

- skontrolujte, že keď namontujete horák cez vstup(1) do zariadenia v dverkách (2), je možné bez problémov otvárať dverka zariadenia.
- vykonajte 4 otvory (ak nie sú pripravené) M8 pre inštaláciu príruby horáku..
- pod prírubu vložte bielu izoláciu
- prišróbujte prírubu 4 šróbami (6) M8, utiahnite len 2 a 2 len vložte.
- vložte horák do otvoru a utiahnite srtuky (7) a následne dotiahnite 2 šróby (6).



Pozor

- horák musí byť inštalovaný len v pozícii podľa obrázkou uvedených v tomto návode.
- plameň z horáku horí priamo zo spaľovacej komory, a preto musí byť inštalovaný vodorovne.



Pozor

Presvedčte sa, že horák do kotla je pevne ukotvený a použité s izoláciou priloženou k horáku.

2.5 Montáž skrutkového podávača peliet

Správna inštalácia skrutkového podávača do zásobníka peliet je veľmi dôležitá pre správnu funkčnosť horáku. Je nutné použiť všetky originálne diely a nenahrádzať ich inými.



Varovanie

Výrobca Elmec Group S.r.l. nie je zodpovedný, pri úrazoch osôb alebo zvierat, ktoré sú zapríčinené použitím neoriginálnych dielov.

2.6 Odvod spalín

Horáky BMAX sú vyrobené pre prevádzku so zariadeniami na vykurovanie, ktorých spaľovacia komora je v podtlaku s tradičným komínovým odťahom spalín. Komín musí byť projektovaný podľa týchto požiadaviek.

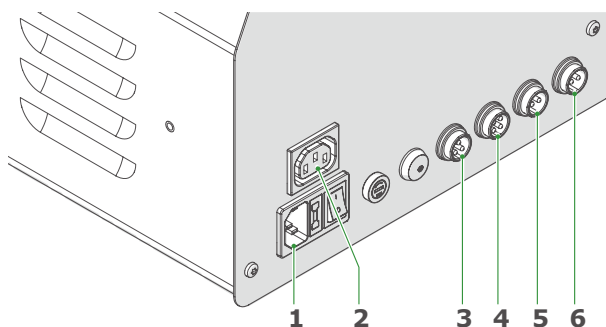


Pozor

- aplikácie iného charakteru môžu poškodiť zariadenie alebo spôsobiť zranenie
- je možné použiť regulátor komínového ťahu pri vysokom ťahu komína.

2.7 Elektrické pripojenia

Horáky BMAX sú kompletne elektricky zmontované. Je nutné len napojiť elektrické pripojenia podľa obrázku (nižšie) kvalifikovaným personálom.



- 1 Vstup napájania (230V~50Hz)
- 2 Vstup napájania ventilátoru v ext. podávači
- 3 Pripojenie ext. podávača
- 4 Pripojenie snímača vody vo výmenníku
- 5 Pripojenie izbového termostatu (čidla teploty)
- 6 Pripojenie komunikácie s PC



Výstraha elektrické nebezpečenstvo

Zapamätajte si:

- Použitie istenia podľa noriem EN
- Rešpektovať označenia L - fáza, N - neutrál
- Použite správne uzemnenie spotrebiča podľa noriem EN. Spoločnosť Elmec Group S.r.l. nezodpovedá za žiadne zranenia z dôvodu nesprávneho uzemnenia.



Zakázané

Použitie vodného potrubie na uzemnenie spotrebiča.

3 Uvedenie do prevádzky

3.1 Pred spustením horáku

Pred spustením horáku skontrolujte:

- horák je pevne upevnený a je možné ľahko otvoriť dvierka
- podávač a jeho flexibilná hadica je správne a so samospádom pripevnený k horáku
- zásobník peliet je naplnený
- snímač teploty výmenníka je správne upevnený (napr. do jímky kotla)
- systém a kotol je správne natlakovaný
- všetky ventily v hydraulike sú otvorené
- klapka odvodu spalín je otvorená.

3.2 Spustenie horáku

Pripojte horák do siete. Bočné tlačidlo uveďte do polohy ON, horák sa spustí. Doplňte bočným tlačidlom na plnenie peletiek celý dopravník. Horák je prednastavený na maximálny výkon. Zatlačte tlačidlo ON/OFF na dve sekundy a horák sa spustí automaticky bez ohľadu na termostat na 15 minút. Následne skontrolujte hodnoty spalín podľa nasledujúcej tabuľky:

Popis	U/M	Správne hodnoty
O ₂	%	~10
CO	mg/cm ³	<500
Teplota spalín	°C	120 - 200

Zatlačte tlačidlo ON/OFF pre vypnutie horáku a jeho vychladenie.



Varovanie

Táto operácia smie byť vykonávaná len kvalifikovaným personálom.

3.3 Kontrola po prvom spustení

Po prvom spustení, ak je horák už vychladený:

- odpojte flexi hadicu od horáku
- otvorte dvierka horáku, skontrolujte či je rošt horáku bez pevných častí peliet - nespálených. Ak sa na rošte nachádzajú nespálené časti peliet, je nutné prestaviť nastavenie horáku kvalifikovaným personálom a znova uviesť horák do prvotného testovacieho režimu.

3.4 Automatické vypnutie a úspešné zapálenia

Uistite sa, že teplo je dobre odovzávané a pelety správne horia, horák upravuje rýchlosť, plameň dosiahne minimálnu svetlosť (20 Lux). Pri dosiahnutí 20 Lux, ventilátor ide na maximálnych otáčkach a prebieha čistenie.

3.5 Kalibrácia peliet

Pre správnu kalibráciu peliet je nutné vykonať nasledujúce úkony:

- naplňte zásobník peletami (nenechajte ho nikdy úplne vyprázdniť)
- odpojte flexi hadicu od horáku.
- uistite sa, že horák nemá požiadavku na spustenie
- spustite horák do polohy ON, horák sa zapne
- zatlačte a podržte tlačidlo manuálneho plnenia peletami, naplňte podávač až po okraj
- uistite sa, že podávač je plný.
- vezmite nádobu a zatlačte tlačidlo znova na 6 sekúnd (presne podľa stopiek) - čas pre maximálny výkon podávania peliet - level 5. Odvážte hmotnosť peliet (Y).

Vypočítajte maximálny výkon horáku podľa nasledujúceho vzorca:

$$Y * 5 / 45 * 3,6 = z \text{ (kW/h)}$$

dove

Y Hmotnosť peliet (v gramoch) za 6 sekúnd

5 p.c.i. peliet

45 max čas podávača

3,6 kg/hod peliet.

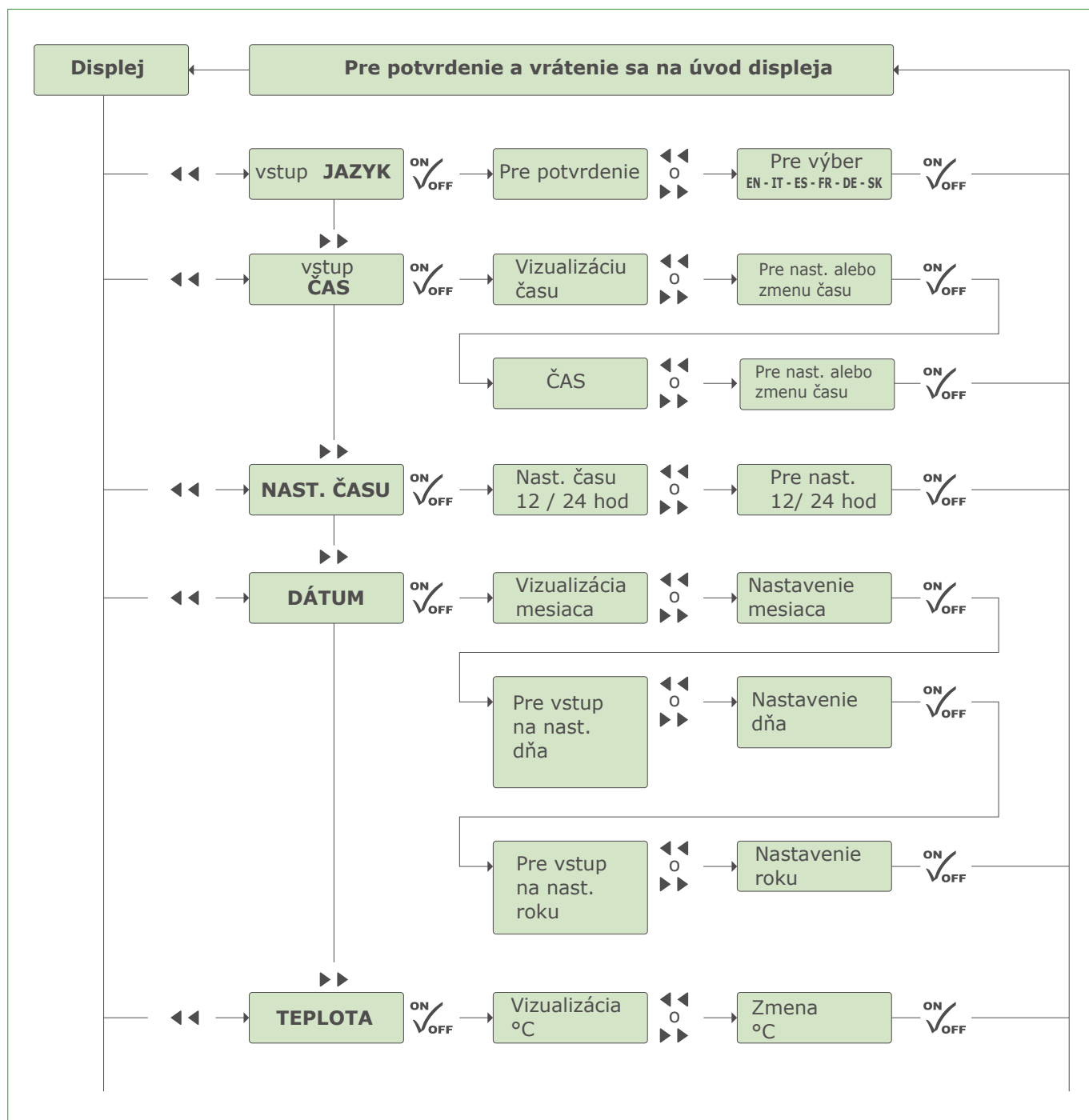


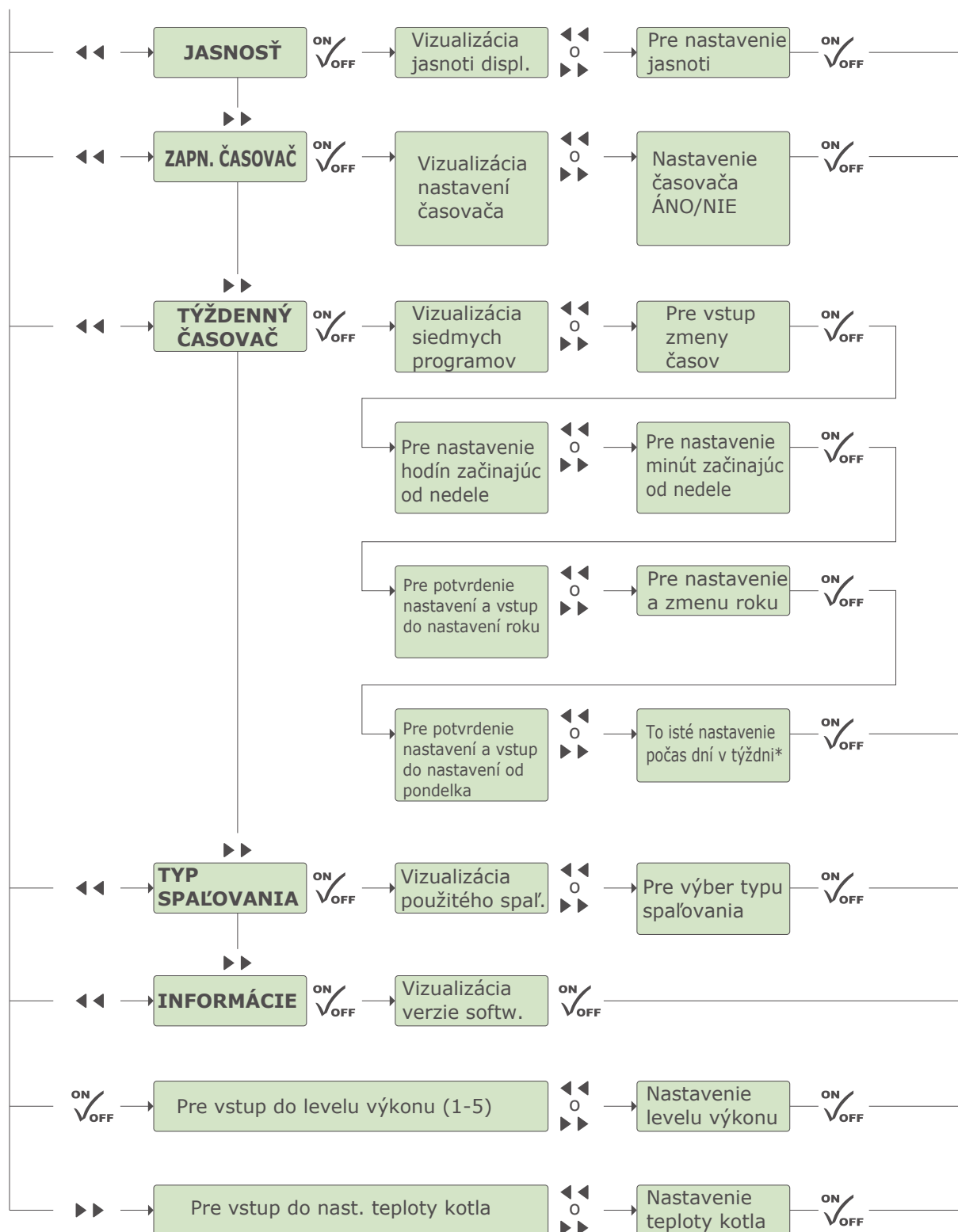
Upozornenie

Ak sa zmení typ nastavených peliet, musí sa znova vykonať kalibrácia peliet a teda sa zmení charakteristika spaľovania.

3.6 Nastavenie užívateľských parametrov

Nastavenie užívateľských parametrov nastavíte podľa nižšie uvedeného diagramu:





(*)

- 1 Zrušte nastavenie časovača soboty zatlačením tlačidla ON/OFF pre uloženie a nastavenie časovania č. 2
- 2 Zatlačte ◀◀ pre výber časovania 2. Potvrďte tlačidlo ON/OFF a vstúpte do nastavení časovanie pre začiatok a koniec činnosti.
- 3 Pre nastavenie časov postupujte podľa návodu vyššie.
- 4 Zopakujte rovnaký postup pre nastavenie časovania.

Ak nechcete aby horák pracoval podľa časovania, nastavte koniec na 00.00.

3.7 Parametre

3.7.1 Technické parametre

Vizualizácia na displeji	Popis	Hodnota	Rozsah	Výrobné nastavenie
Technické parametre				
Δ teplota (temp.) -	Hysterézia pre nastavenie teploty vody. V prípade, že teplota klesne, pod nastavenú hysteréziu, pod hodnotu set, spustí horák.	°C	2 ÷ 30	2
Δ teplota (temp.) +	Maximálna hodnota teploty vody alebo maxim. nastavená teplota. Nastavujeme maximálne prekročenú teplotu a následné zastavenie horáku. Ak teplota prekročí nastavenú hodnotu (napr. o 5 ° C), horák sa zastaví a spustí následne pri teplote nastavenej pre parameter regulácie teploty ".	°C	1 ÷ 5	5
Povolenie 2. zásobníka na pelety	Povolenie použiť prídavný zásobník na pelety		On / Off	Off
Izbový termostat	Povolenie použiť termostat (TA alebo TB)		On / Off	Off
Vizualizácia H2O	Povolenie vizualizácie nastavenej teploty vody		On / Off	On
110 V / 60 Hz	Pre krajiny s týmto typom siete		Áno / Nie	Nie
Zapálenie				
Prvé plnenie peletami (s)	Parameter nastavenia času prvého plnenia v cykluse	sek	0,00 ÷ 60,0	10
Stlačený vzduch (s)	Dĺžka procesu čistenia stlačeným vzduchom	sek	0,0 ÷ 20,0	6
Predventilácia	Intenzita ventilátoru pri prvotnom zapálení	rpm	0 ÷ 300	160
Lux min. pri zapálení	Nastavenie jasnosti plameňa pri zapálení	Lux	0 ÷ 1000	60
Lux min. pri vypnutí	V prípade, že jasnosť, v parametri "detekcia jasnosti" klesne pod túto hodnotu, horák sa zastaví. Ak k tomuto dôjde v normálnej prevádzke, na displeji sa zobrazí - ERROR.	Lux	0 ÷ 100	20
Detekcia jasnosti	Je to doba, kedy optický senzor (fotorezistor), kontinuálne, detekuje vyššiu hodnotu parametra "Min. jasnosť pri štarte (lux)". Zakaždým, keď sa detekuje nižšia hodnota "Min. jasnosť pri štarte (lux)", horák začína znovu.	sek	0 ÷ 600	60
Stabilizácia plameňa	Čas nutný na stabilizáciu plameňa, hneď po tom, čo je uvedený do chodu.	min	0 ÷ 20	1
Výkony				
Typ	Typ spaľovania podľa nastavenia		A-B-C-D	A
Čas - plnenie / zapálení	Čas medzi plnením peliet a zapálením	sek	1,0 ÷ 90,0	45,0
Zapálenie	Čas plnenia peliet pri zapálení	sek	0,0 ÷ 30,0	3,0
Ventilátor	Rýchlosť ventilátora pri zapálení	rpm	0 ÷ 300	220
Výkon 1	Čas plnenia peliet pri zapálení pri výkone 1	sek	0,0 ÷ 60,0	2,0
Ventilácia	Rýchlosť ventilátora pri výkone 1	rpm	0 ÷ 300	150
Výkon 2	Čas plnenia peliet pri zapálení pri výkone 2	sek	0,0 ÷ 60,0	3,5
ventilácia	Rýchlosť ventilátora pri výkone 2	rpm	0 ÷ 300	160
Výkon 3	Čas plnenia peliet pri zapálení pri výkone 3	sek	0,0 ÷ 60,0	4,5
Ventilácia	Rýchlosť ventilátora pri výkone 3	rpm	0 ÷ 300	170
Výkon 4	Čas plnenia peliet pri zapálení pri výkone 4	sek	0,0 ÷ 60,0	5,5
Ventilácia	Rýchlosť ventilátora pri výkone 4	rpm	0 ÷ 300	180
Výkon 5	Čas plnenia peliet pri zapálení pri výkone 5	sek	0,0 ÷ 60,0	6,5
Ventilácia	Rýchlosť ventilátora pri výkone 5	rpm	0 ÷ 300	200
POZN.				
- čas podávania závisí od výkonu a nastavenom type spaľovania				
- rýchlosť ventilátora závisí od typu spaľovania a komínového ťahu				
Čistenie				
Interval čistenia (m)	Interval medzi čistením roštu spaľovacej komory ventilátorom a stlačeným vzduchom	min	0 ÷ 300	60
Čistenie roštu (s)	Doba cyklu čistenia ventilátorom max. výkonom	sek	1 ÷ 180	30
Čistenie ventilátorom	Rýchlosť ventilátora počas fázy čistenia	rpm	0 ÷ 300	300
Stlačený vzduch	Prítomnosť sady so stlačeným vzduchom (voliteľné)		ÁNO/NIE	NIE
Ventilátor v podávači	Rýchlosť otáčok ventilátora podávača	rpm	0 ÷ 300	300
Vypnutie				
Dĺžka cyklu	Čas, kedy ventilátor pracuje v najrýchlejšom režime, vtedy, keď sa horák vypína - chladí sa a čistí rošt.	min	0 ÷ 20	2
Ventilácia	Dĺžka ventilácie v dobe vypnutia	rpm	0 ÷ 300	300
Izbový termostat	Stanovuje režim funkčnosti horáku zakaždým čo dosiahne požadovanú izb. teplotu	min	0 ÷ 90	0

TESTOVANIE

Vizualizácia na displeji	Popis	Hodnota	Rozsah	Nastavené
Zap. ON/OFF	Keramická odporová elektróda		ON/OFF	OFF
Vzduch ON/OFF	Aktivácia napájania 24V pre sadu stlačeného vzduchu		ON/OFF	OFF
Alarm ON/OFF	Aktívny výstup 230V		ON/OFF	OFF
Vnútorový podávač			ON/OFF	OFF
Zásobník	Externý podávač		ON/OFF	OFF
Vent. interný	Ventilátor v horáku	rpm	0 ÷ 300	
Vent. externý	Ventilátor v podávači	rpm	0 ÷ 300	
POZN.				
Táto tabuľka slúži pre kontrolu a testovanie správnej funkčnosti horáku				
DIALKOVÉ OVLÁDANIE				
Modul	Pre aktiváciu a pripojenie diaľkového ovládania GSM pripojte na svorku 6		ÁNO/NIE	NIE

3.8 Hlásenie o chybách

V prípade chyby sa na displeji zobrazí jedna z nasledujúcich správ:

Popis
Horák nezapáli
Chyba napájania
Chyba sondy teploty výmenníka
Alarm chyby paliva
Prehriatie

3.9 Chyby a ich riešenie

V nasledujúcej tabuľke sú uvedené chyby a ich možné riešenia:

Chyba	Možná príčina	Riešenia
Horák nezapáli	Prázdny zásobník na pelety	Naplňte zásobník
	Odpojený kábel podávača alebo prerušený	Skontrolujte kábel, podľa potreby ho vymeňte
	Vypálená elektróda zapaľovania	Skontrolujte elektr., podľa potreby ju vymeňte
	Zanesený rošt horáku	Vyčistite rošt
	Nefunkčný interný podávač	Vyčistite interný podávač
Chyba napájania	Horáku chyba napätie	Skontrolujte sieť
		Skontrolujte správne zapojenie káblov
		Skontrolujte hlavný vypínač
Sonda výmenníka	Zle umiestnená sonda	Verif care la connessione ed il posizionamento
	Poškodená sonda	Sostituire la sonda
Nie je palivo	Naplňte zásobník	Riempire il contenitore
	Odpojený kábel podávača alebo prerušený	Skontrolujte kábel, podľa potreby ho vymeňte
	Nefunkčný motor podávača	Skontrolujte motor, podľa potreby ho vymeňte

4 Údržba

4.1 Pravidelná údržba

Pravidelná údržba je zárukou výbornej funkčnosti horáku a jeho systému. Je to aktivita v rámci starostlivosti o horák v súlade platnými predpismi.

Údržba ročná, musí byť vykonávaná len kvalifikovaným personálom.

Horáky BMAX boli navrhnuté čo s najmenšou potrebou pravidelnej údržby, ale je potrebné dodržiavať pokyny uvedené v tabuľke nižšie.



Pozor elektricé nebezpečenstvo

Pred vykonávaním akékoľvek údržby, odpojte zariadenie od elektrickej siete.



Upozornenie

- pri údržbe používajte ochranné prostriedky požadované podľa platnej normy
- pravidelnú údržbu zahŕňa celý systém, kde je inštalovaný horák
- v prípade typu peliet, ktoré neschvaľuje výrobca Elmec Group S.r.l., nezodpovedá výrobca za vzniknuté závady alebo škody
- tabuľka na čistenie je len orientačná
- pre čistenie vonkajšej časti použite navlhčenú handričku s mydlom a vodou alebo denaturovaným liehom, alebo špecifickým produktom na čistenie.

Popis	Periodicita			
	Podľa nutnosti	Periodicita	Semestrálne	Ročne
Čistenie horáku				
Spaľovacia komora - popol a odpad		x		x
Ventilátor horáku			x	x
Interný podávač				
Fotorezistor			x	x
Keramická elektróda				
Zásobník peliet	Doplniť	x		x
Prívod spaľovacieho vzduchu		x		x
Skrutky externého podávača				x
Ventilátor ext. podávača				x
Kontrola spotrebných súčastí			x	x
Kontrola káblov a el. súčastí			x	x
Čistenie systému				
Odtah spalín			x	x
Vymenník kotla			x	x
Kontrola spotrebných súčastí			x	x
Kontrola komínu			x	x



Upozornenie

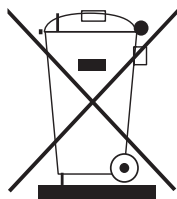
- po každej údržbe sa vykonávajú kontroly, či horák pracuje správne
- ak je v zlom technicko stave, môže dôjsť k ďalším poškodeniam alebo zraneniam
- v prípade výmeny súčiastok, používajte originál náhradné diely.



Varovanie

Výrobca Elmec Group S.r.l. neniesie žiadnu zodpovednosť za škody na ľuďoch, zvieratách alebo majetku spôsobené používaním neoriginálnych náhradných dielov.

4.2 Likvidácia



Horák BMAX musí byť zlikvidovaný spôsobom v súlade s ustanovenými platnými právnymi predpismi.
Eur. direktíva 2002/95/CE RoHS a 2002/96/CE RAEE



ELMEC GROUP S.R.L.

Loc. Ca' d'Oro • 36020 • Asigliano Veneto (VI)
ITALY

Tel + 39 0444 772023

Fax +39 0444 773129

Mail info@b-max.com

Web www.b-max.com