

HUNOR LX

EFEKTÍVNY A VÝKONNÝ LIATINOVÝ KOTOL NA TUHÉ PALIVO

až o 20%

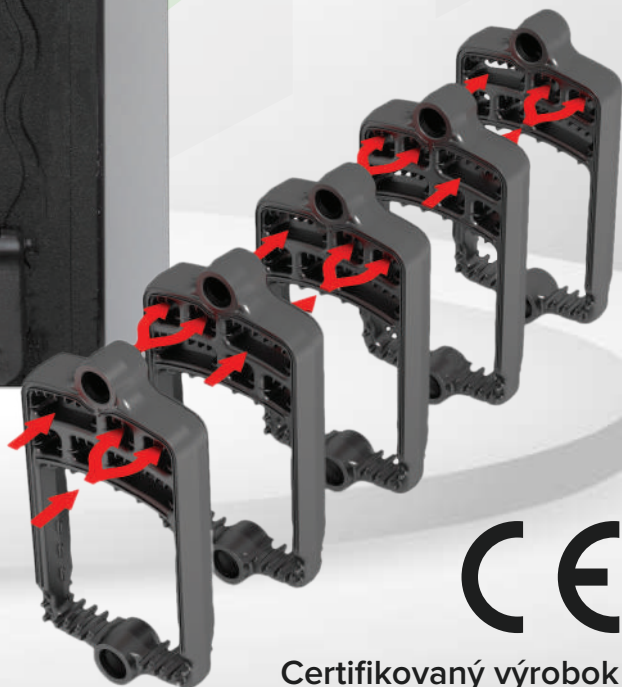
- **vyšší** celkový výkon kotla
- **většia** nakladacia komora pre tuhé palivo



účinnosť liatinového kotla



**KVALITNÝ
PRODUKT**



**SLOVENSKÝ
IMPORTÉR**

a výhradný dovozca
značky HUNOR LX



Certifikovaný výrobok

VŠEOBECNÝ POPIS KOTLA A JEHO POUŽITIE

Liatinový kotol HUNOR LX je ideálny pre rodinné domy alebo iné objekty, kde potrebujete účinný vykurovací systém. Vďaka svojej vysokorozvinutej technológii a kvalitným materiálom ponúka spoľahlivý a efektívny spôsob vykurovania. Oproti ostatným kotlom má o 20% vyšší výkon a o 20% väčšiu kapacitu nakladacieho otvoru. S jeho unikátnym princípom cirkulácie teplého vzduchu, liatinovým telesom a moderným vybavením si môžete byť istí, že dosiahnete značné úspory v spotrebe energie a zabezpečíte si spoľahlivé vykurovanie na mnoho rokov.

Liatinový kotol HUNOR LX je vyrobený z liatinového kotlového tela. Je určený pre pevné tuhé palivo a je vhodný pre rôzne druhy pevných palív z nedrevnej biomasy. Tento kotol je vhodný pre teplovodné vykurovacie sústavy.

Liatinový kotol HUNOR LX môže byť použitý buď v gravitačných systémoch alebo v systémoch s obehovým čerpadlom. Je vybavený moderným izolovaným plechovým krytom, regulátorom ťahu a teplomerom. Vďaka svojmu unikátnemu princípu horizontálnej cirkulácie teplého vzduchu, zabezpečuje vyššiu účinnosť, nižšie teploty spalín a menej znečistených látok, čo vedie k významným úsporám energie a zlepšeniu životného prostredia. Tieto výhody budú mať za následok značné úspory v spotrebe energie.

Liatinové teleso je zo šedej liatiny. Liatina je vyrobená pomocou flexibilnej technológie odlievania. Výsledkom je produkt, ktorý je odolnejší voči nízkoteplotnej korózii.

Liatinové teleso kotla HUNOR LX je tiež vybavené vodným roštom, ktorý zaisťuje správne rozloženie tepla a efektívne vykurovanie. Vodný rošt tiež zaisťuje, že teplo z kotla sa preniesie do vykurovacej sústavy rýchlo a účinne.

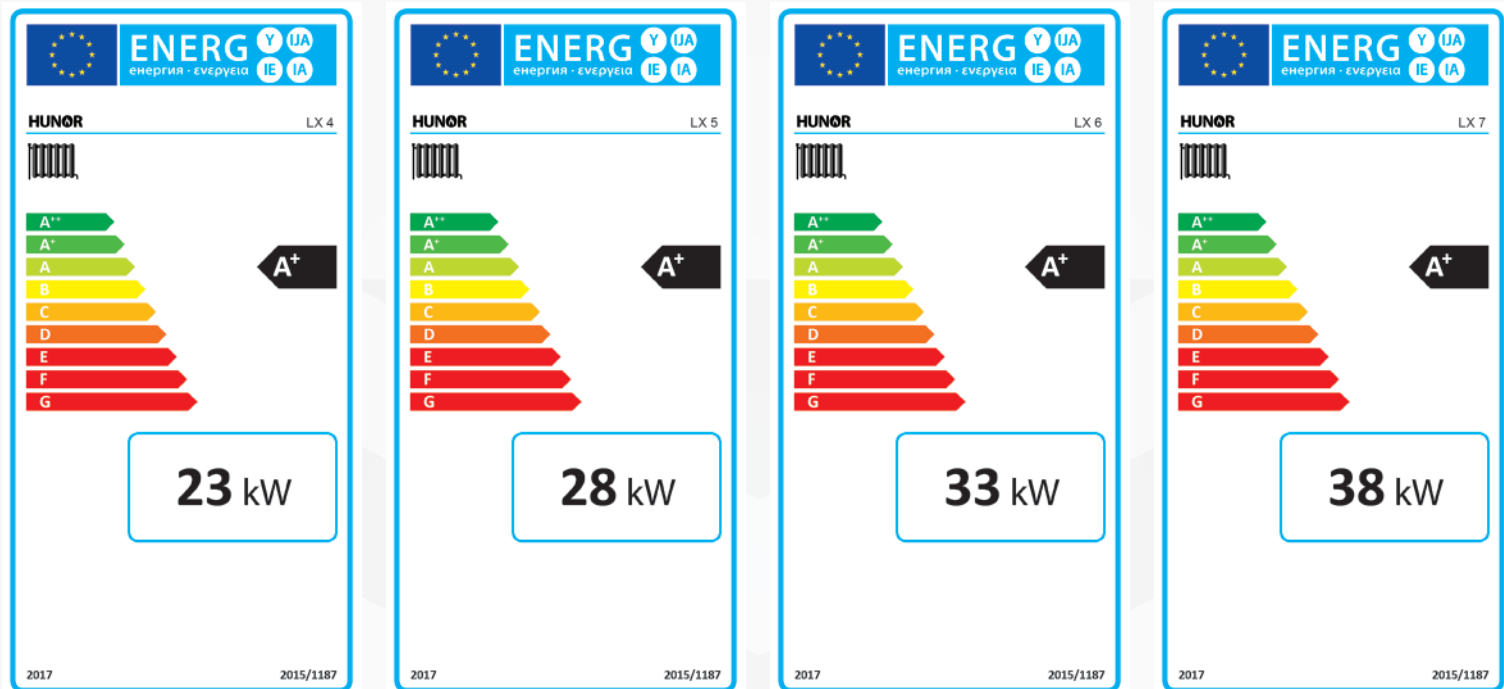
Liatinové kotlové teleso je možné doplniť inštaláciou dochladzovacej slučky pre vyššiu bezpečnosť.

HUNOR LX je dodávaný v dvoch baleniach:

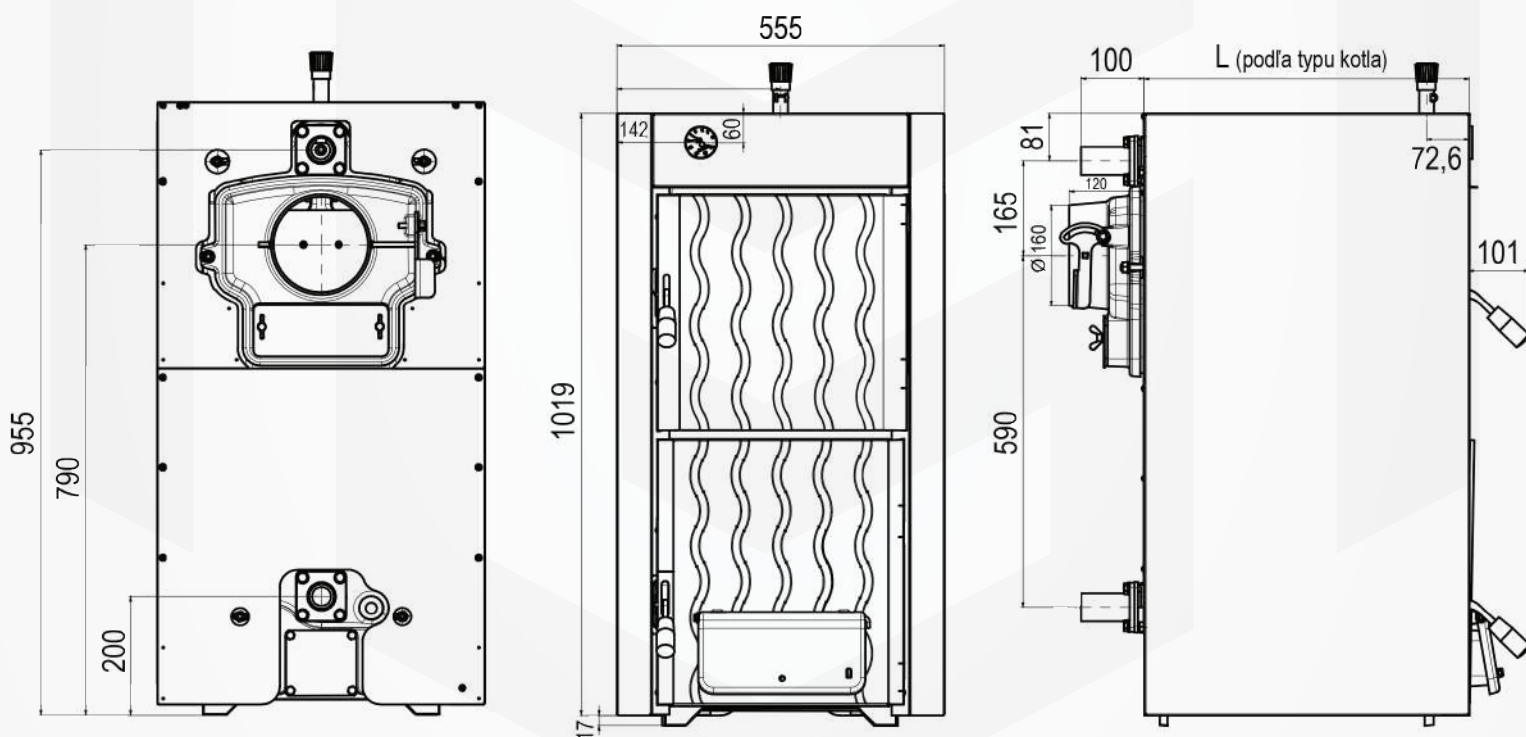
1. Teleso kotla, zabezpečené na drevenej palete.
2. Príslušenstvo v kartónovej krabici (kryty, izolácia, regulátor ťahu, teplomer, sada na čistenie , skrutky).



ENERGETICKÉ ŠTÍTKY



TECHNICKÉ PARAMETRE



VYSOKÁ ZHODA ROZMEROV ROZTEČÍ NAPOJENIA S KOTLOM ZNAČIEK VIADRUS A ATTACK

Kotol má takmer identické rozteče prívodu / vývodu vody a dymovodu ako na Slovensku známy kotol značky Viadrus, ktorý sa už nevyrába. Podobne svojimi rozmermi roztečí výrazne pripomína kotly značky Attack FD, ktoré sa taktiež prestali vyrábať.

Môžeme teda povedať, že ide o určitú náhradu v liatinovej podobe, ktorá umožňuje výmenu s minimálnymi úpravami kotolne zákazníka, čím sa eliminuje potreba rozsiahlych prerábok.

Tieto faktory predstavujú významnú výhodu kotlov značky HUNOR LX, ktoré ponúkame.

TYP		HUNOR LX 4	HUNOR LX 5	HUNOR LX 6	HUNOR LX 7
Popis kotla		Článekové liatinové kotly na tuhé palivá s ručným plnením			
Účinnosť / úroveň emisií		Trieda EN 303-5:2021 (Trieda 3) spaľovanie nedrevnej biomasy			
Počet článkov	ks	4	5	6	7
Nominálny výkon	kW	23	28	33	38
Objem vody	l	31	38	45	52
Čistá hmotnosť	kg	236	276	316	356
Šírka kotla	mm	555			
Výška kotla	mm	1036			
Hĺbka kotla	mm	626	730	834	938
Rozmery spaľovacej komory výška šírka hĺbka	mm	470			
	mm	325			
	mm	310	414	518	622
Potrebný ťah komína	Pa	14 - 23			
	mbar	0,14 – 0,23			
Objem plniacej komory	l	47,35	63,24	79,12	95,01
Otvor pre plnenie paliva (horné dvierka)	mm	325 x 360			
Účinnosť	%	79,1		80,1	
Priemerná teplota spalín	°C	275		266	
Hmotnostný prietok spalín	g / sec	16,6		27,0	
Vodný odpor (tlaková strata) ($\Delta T=10^{\circ}\text{C}$)	mbar	19	19	19	19
Vodný odpor (tlaková strata) ($\Delta T=20^{\circ}\text{C}$)	mbar	9	9	9	9
Maximálna teplota horúcej vody	°C	90			
Teplota vratnej vody	°C	50			
Rozsah nastavenia regulátora teploty	°C	30 - 100			
Maximálny prevádzkový tlak	bar	2,0			
Priemer výstupu dymu	mm	160			
Pripojenie prívodu a výstupu vody	coll	1-1/2"			
Vypúšťacia zátka	coll	1/2"			
Palivo		Brikety z nedrevnej biomasy			
Požiadavky na palivo		Maximálny obsah vody:15% Všeobecný rozmer: 30cm			